

• Identifikujte delove sa šifrom na šemi.  
Indicate your spare part wishes with the code number on the scheme

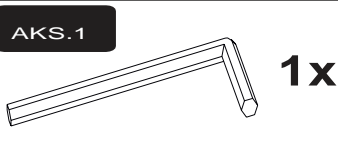
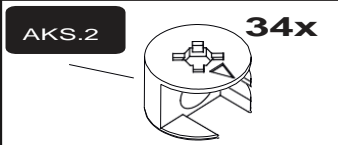
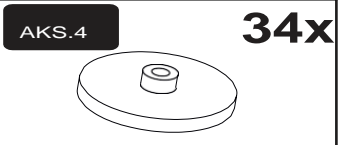
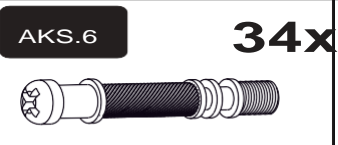

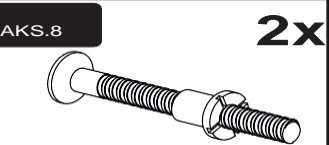
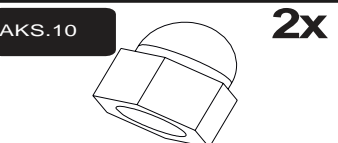
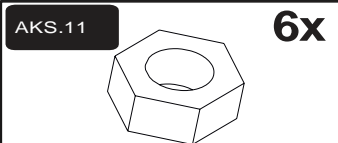
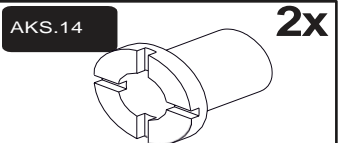
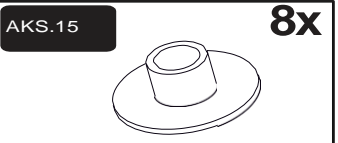
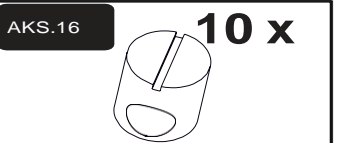
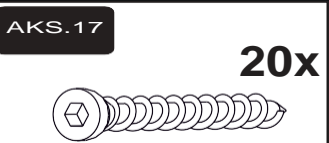
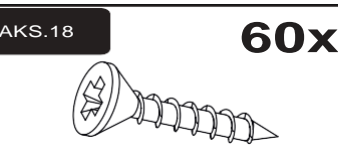
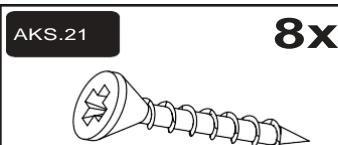
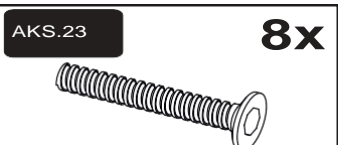
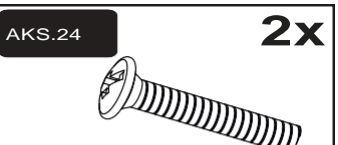
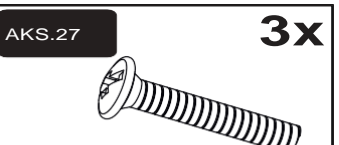
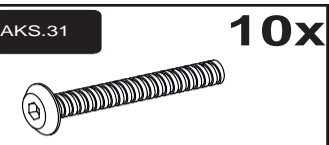
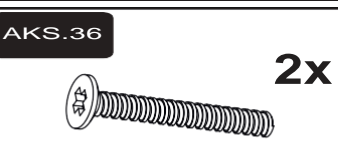

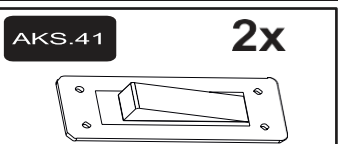
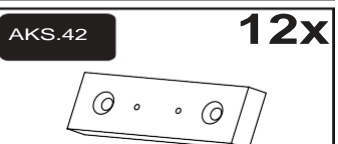
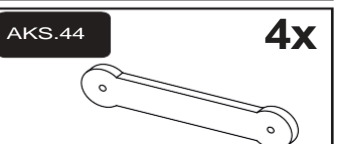
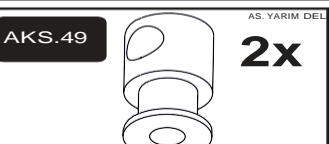

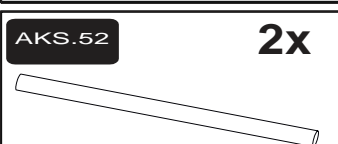
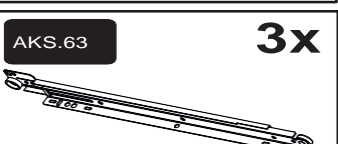
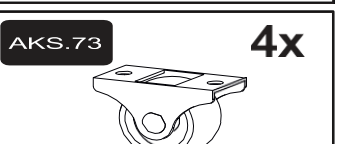
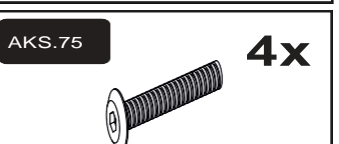
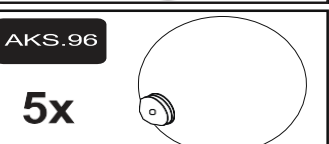
• SAČUVAJTE OVO UPUTSTVO, MOŽDA ĆE VAM PONOVO TREBATI.  
KEEP THE PAPER TO CONSULT US IN FUTURE





LISTA DELOVA / ACCESSORIES LIST

KOD/CODE	NAZIV DELA / PRODUCT NAME	KOD/CODE	NAZIV DELA / PRODUCT NAME	KOD/CODE	NAZIV DELA / PRODUCT NAME	KOD/CODE	NAZIV DELA / PRODUCT NAME	KOD/CODE	NAZIV DELA / PRODUCT NAME
AKS.1	ALYAN ANAHITAR 4MM	AKS.2	MİNİFİX GÖVDE 15X13.5	AKS.4	MİNİFİX TAPA	AKS.6	MİNİFİX MİL	AKS.7	KAVALYE PLASTİK 8*30
AKS.8	M6*60 MONTEMENT	AKS.10	M6 KÖR SOMUN	AKS.11	M6 AÇIK SOMUN	AKS.14	M6 METAL MONTEMENT SOMUNU	AKS.15	M6 TABLALI SOMUN (SALLAMA KOLU)
AKS.16	50 MM SİLİNDİR SOMUNU (10*14)	AKS.17	ALYAN VİDA 6*50 SİVRİ UC KABİN	AKS.18	3.5*16 SUNTA VİDASI	AKS.21	3.5 *30 SUNTA VİDASI	AKS.23	M6 *40ALYAN BAŞLI(SALLAMA KOLU)
AKS.24	40 LİK KULP VİDASI (M4*40)	AKS.27	22 LİK KULP VİDASI (M4*22)	AKS.31	50 MM SİLİNDİR ÇEK.VİDASI(M6*50)	AKS.36	M6 *30 YSB VİDA	AKS.40	ARKALIK PİMİ PLS.
AKS.41	ASANSÖR MANDAL YAYI	AKS.42	BAZA PABUCU TIRNAKLI	AKS.44	UZUN SALLAMA KOLU	AKS.49	ASANSÖR YARIM DELİK	AKS.50	ASANSÖR TAM DELİK
AKS.52	ASANSÖR 63 LÜK DEMİR	AKS.63	40LİK TEKERLEKLİ RAY	AKS.73	TEKER 3 CM	AKS.75	M6X25 LİK VİDA (AS. AP.)	AKS.96	KULP TOPUZ(BEYAZ)

AKS.1  1x	AKS.2  34x	AKS.4  34x	AKS.6  34x	AKS.7  68x	AKS.8  2x
AKS.10  2x	AKS.11  6x	AKS.14  2x	AKS.15  8x	AKS.16  10 x	AKS.17  20x
AKS.18  60x	AKS.21  8x	AKS.23  8x	AKS.24  2x	AKS.27  3x	AKS.31  10x
AKS.36  2x	AKS.40  6x	AKS.41  2x	AKS.42  12x	AKS.44  4x	AKS.49  2x
AKS.50  2x	AKS.52  2x	AKS.63  3x	AKS.73  4x	AKS.75  4x	AKS.96  5x

- İdenti kujte delove sa šifrom na šeme.  
Indicate your spare part wishes with the code number on the scheme

www.kolicazabebe.rs

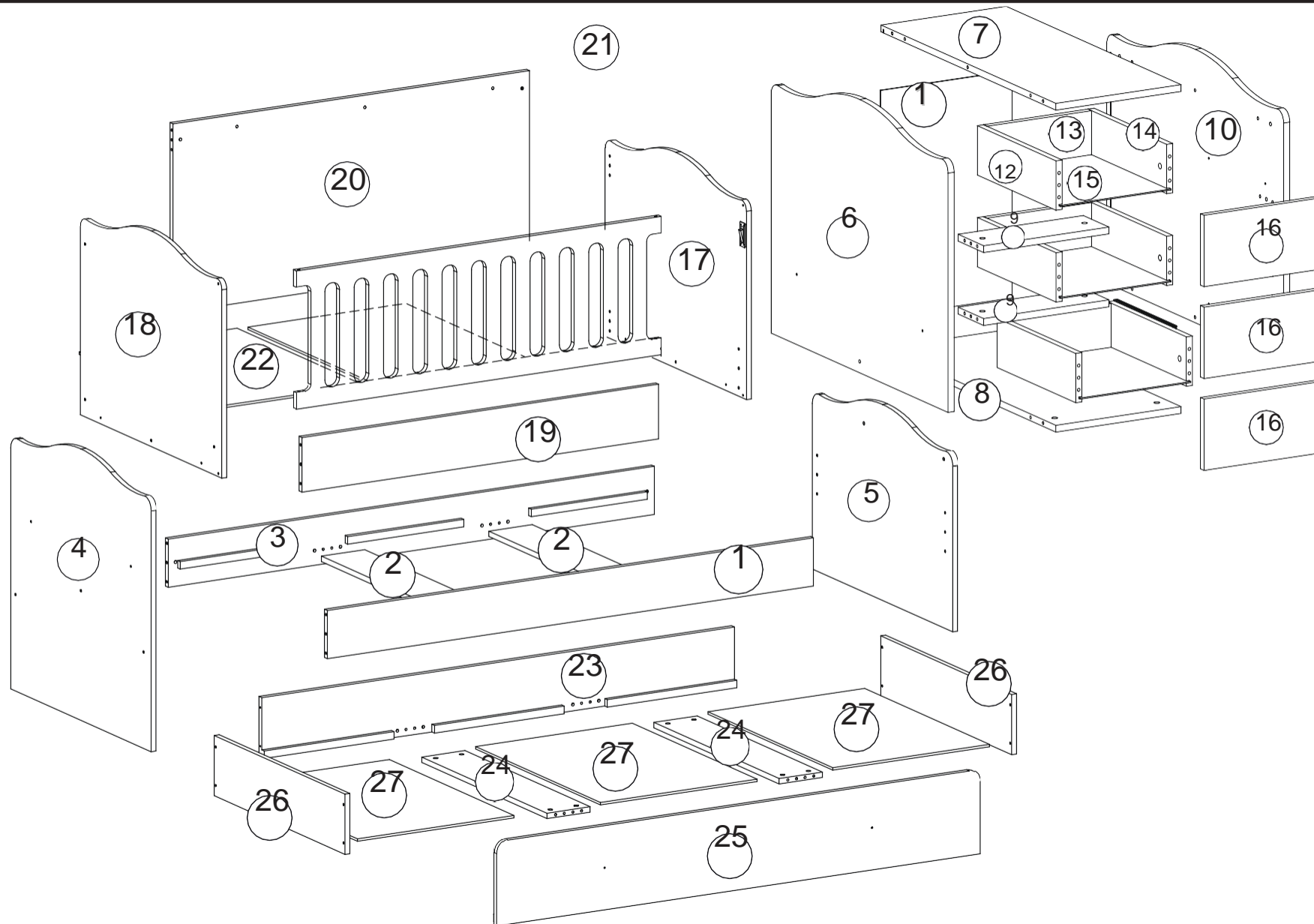


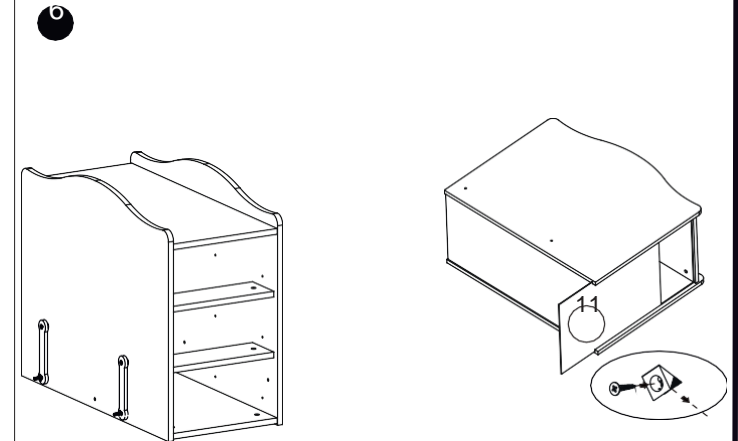
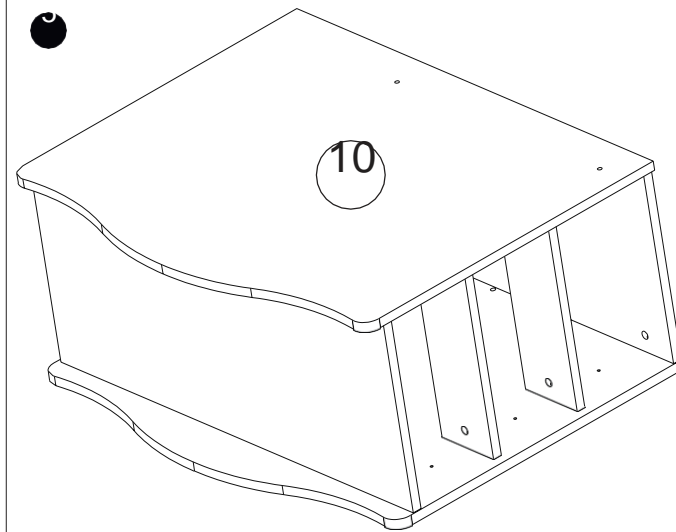
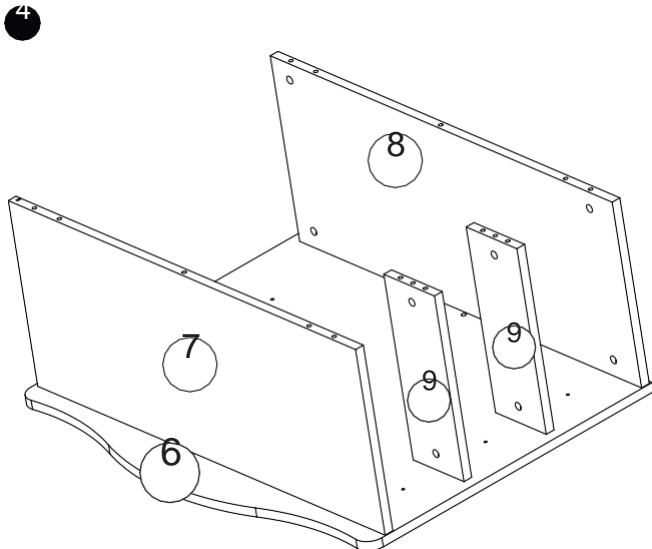
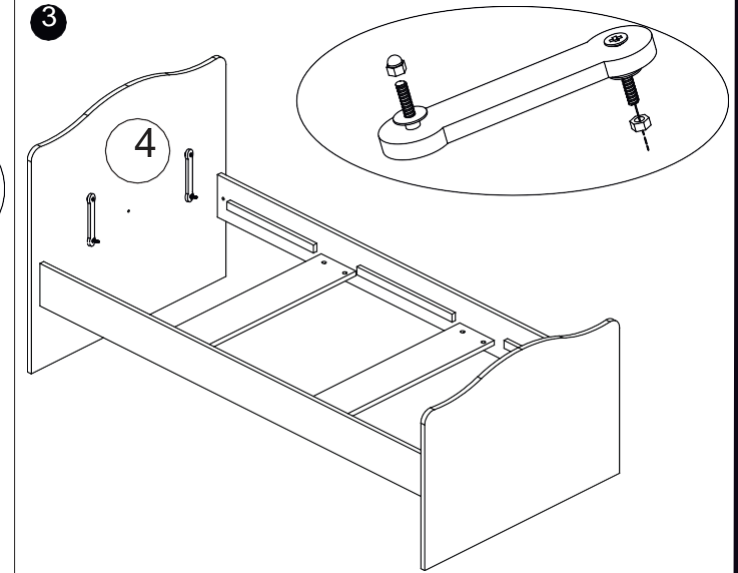
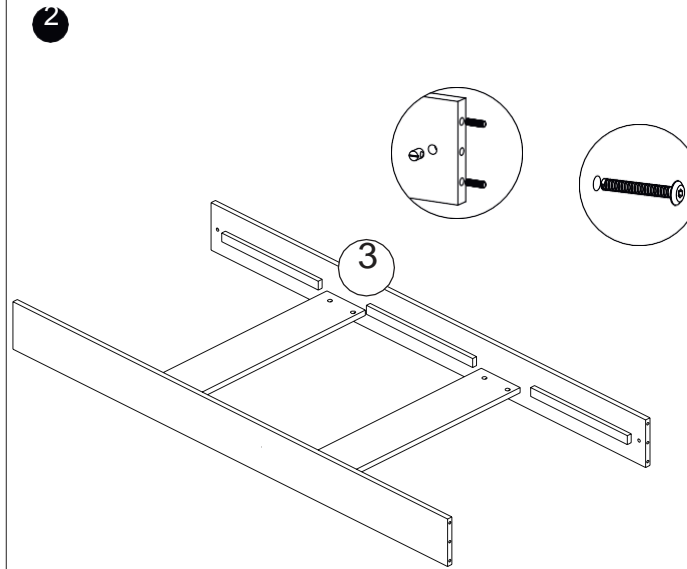
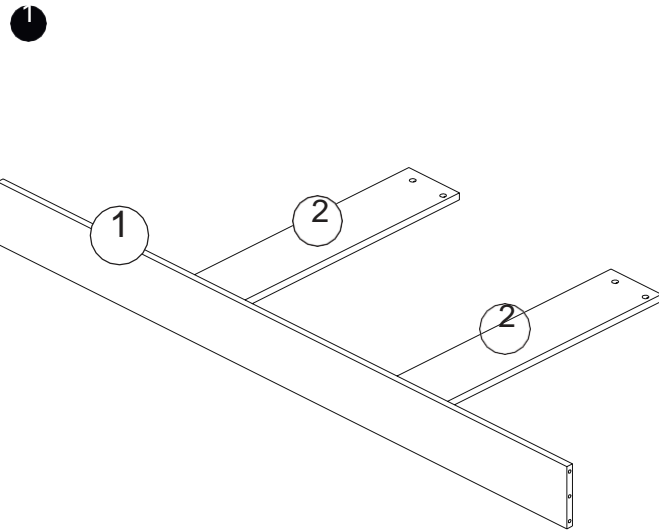
- SAČUVAJTE OVO UPUTSTVO MOŽDA ĆE VAM PONOVO TREBATI.  
KEEP THE PAPER TO CONSULT US IN FUTURE

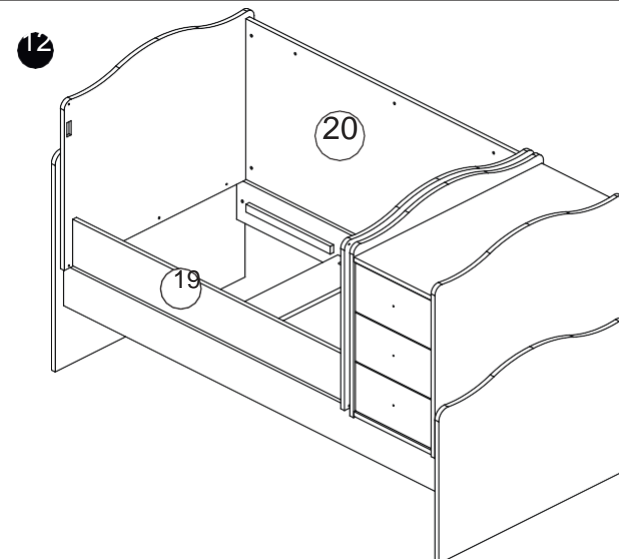
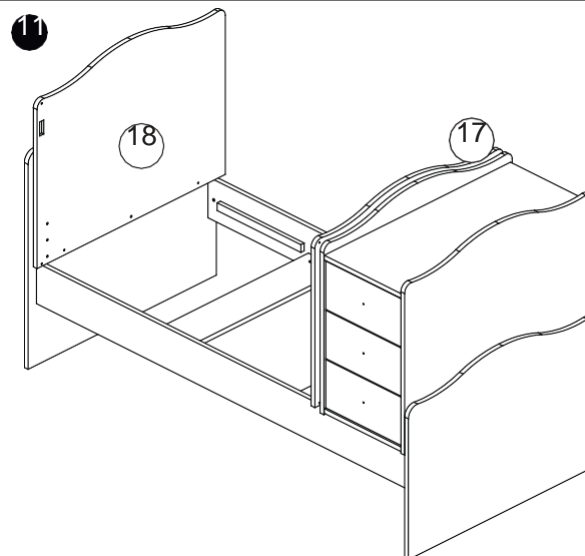
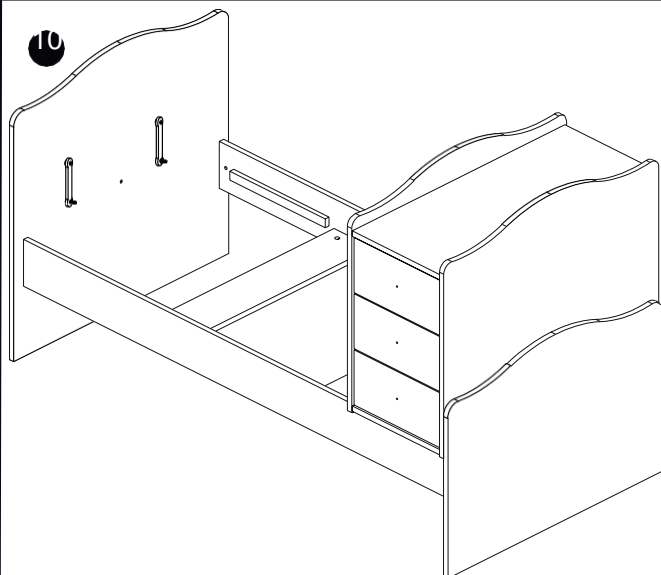
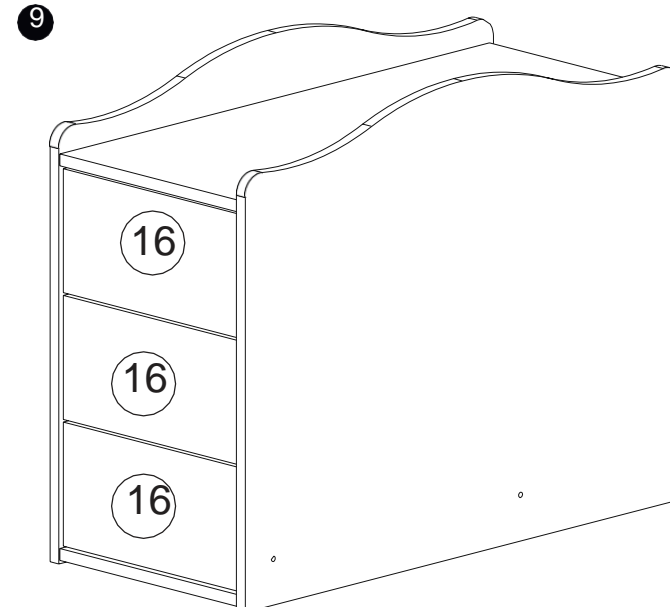
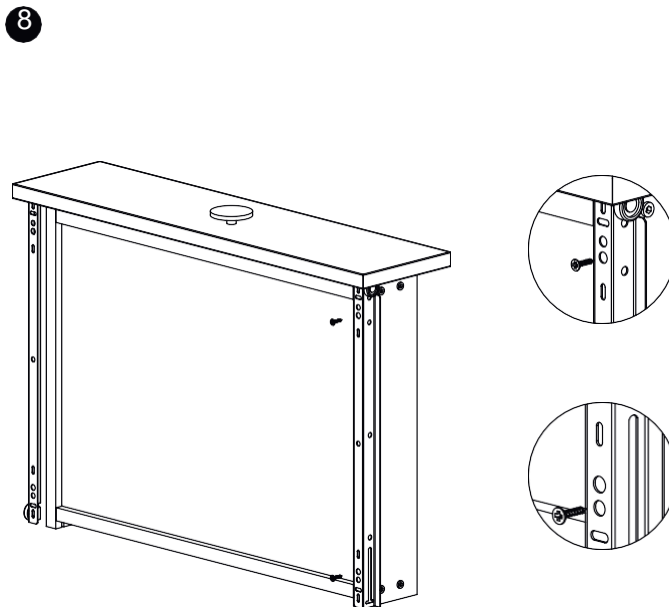
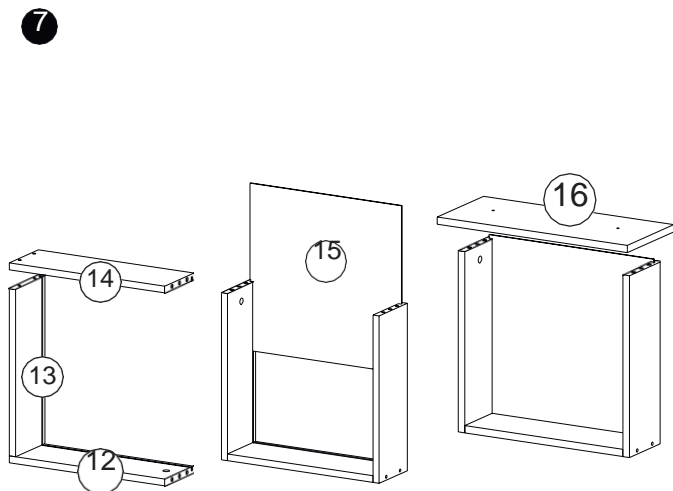
INFORMACIJE O DELOVIMA / PIECE INFORMATION

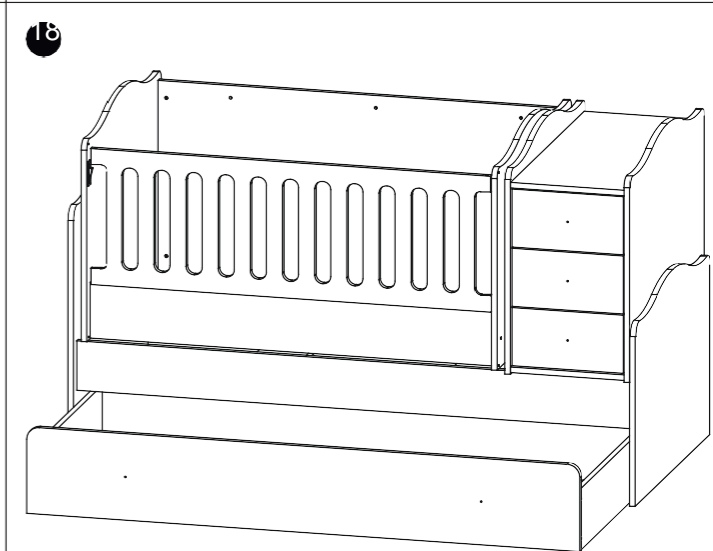
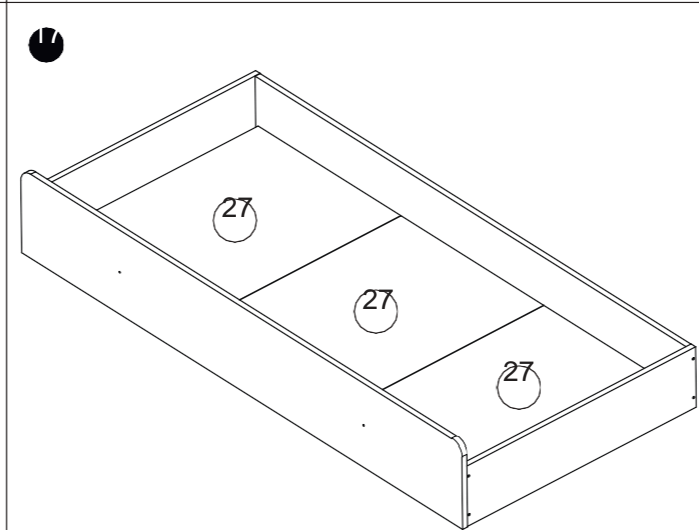
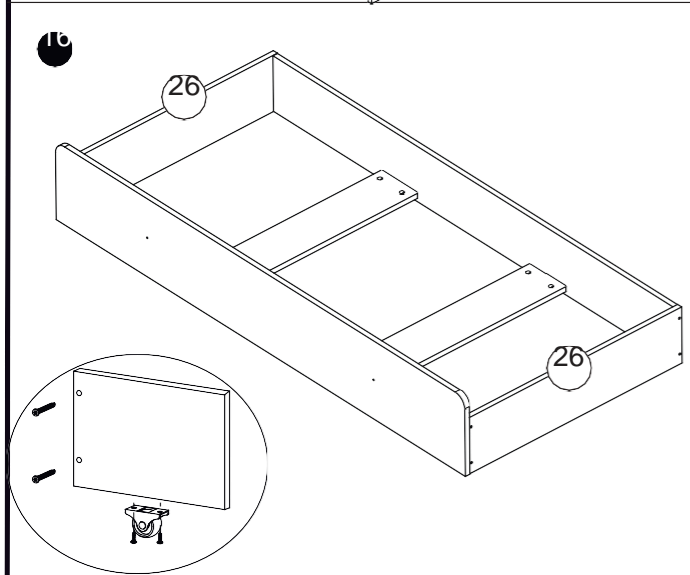
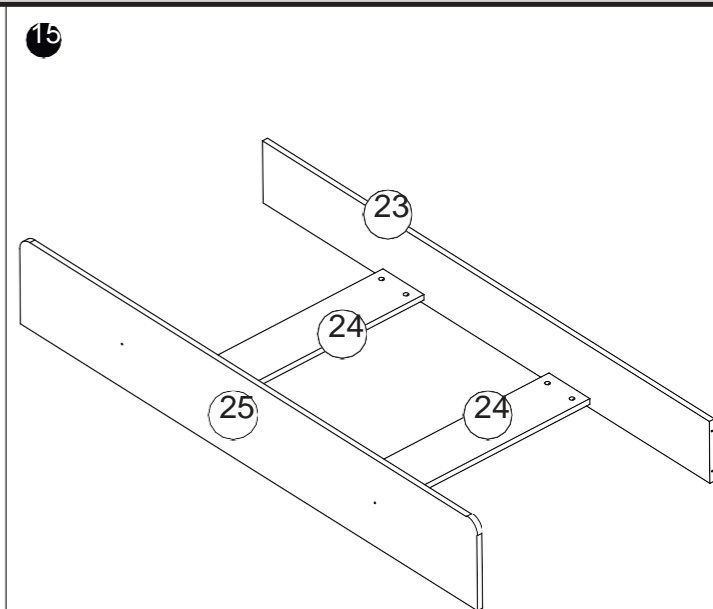
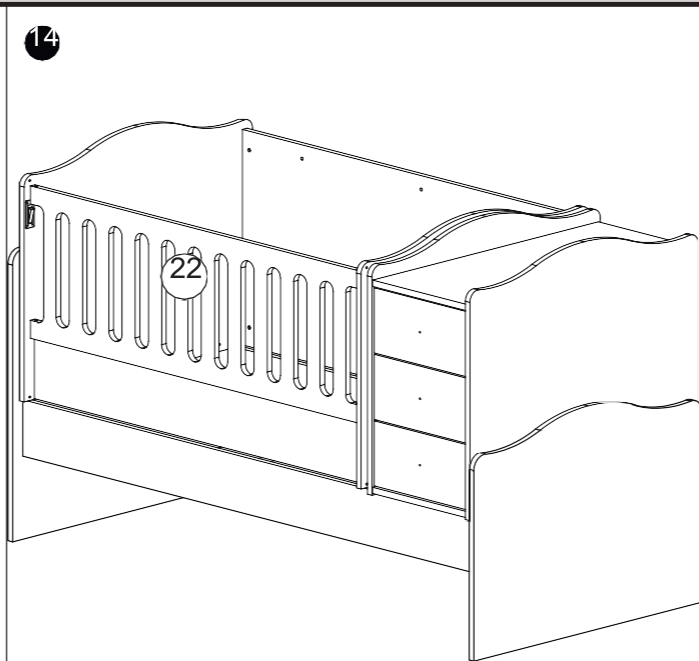
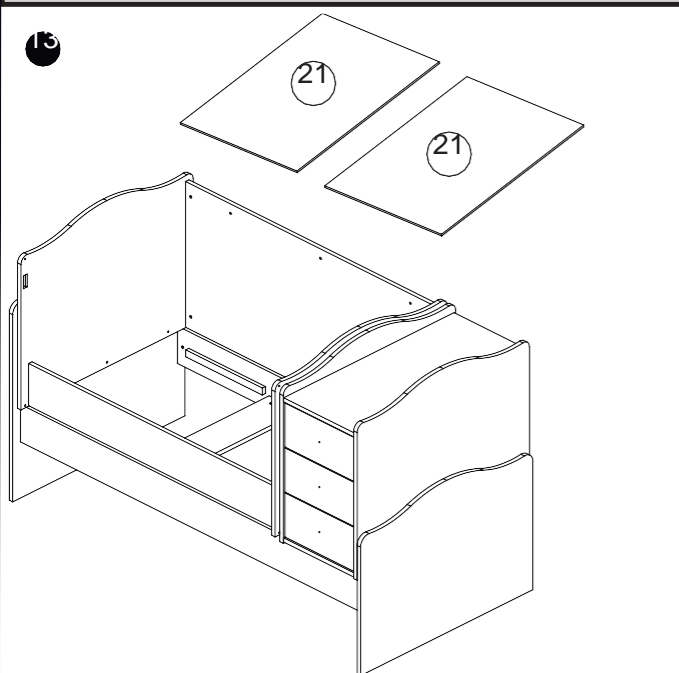
KOD DELA / PIECE CODE	BR. DELA / PIECE NR	KOLIČINA	NAZIV DELA / PIECE NAME	OPIS / DESCRIPTION
151.5459.120501	1	2	KARYOLA ÖN ARKA TRAPEZ	
151.5459.111201	2	4	KASA -ALT ÜST KAYIT	
151.5459.120501	3		KARYOLA ÖN ARKA TRAPEZ	
151.5459.090401	4	1	BAŞUCU	
151.5459.090301	5	1	AYAKUCU	
151.5459.010201	6	1	KOMODN SOL YAN	
151.5459.020201	7	1	KOMODN ÜST	
151.5459.020101	8	1	KOMODN ALT	KANAL YOK
151.5459.050901	9	2	KOMODN KAYIT	
151.5459.010101	10	1	KOMODN SAG YAN	
151.5459.080101	11	1	KOM. ARKALIK	
151.5459.071101	12	3	KOM.CEKMECE SOL YAN	
151.5459.071601	13	3	KOM.CEKMECE ARKA	
151.5459.071001	14	3	KOM.CEKMECE SAG YAN	
151.5459.080701	15	3	KOM. ÇEK. ALTI	
151.5459.070101	16	3	KOM.CEKMECE ALIN	
151.5459.090101	17	1	SAG SALLAMA	
151.5459.090201	18	1	SOL SALLAMA	
151.5459.120301	19	1	ÖN ASANSÖR TRAPEZ	
151.5459.020501	20	1	MASA TABLA	
151.5459.120901	21	1	ÖN KORKULUK	
151.5459.080401	22	6	YATAK ALTI	
151.5459.111101	23	1	KASA ÖN-ARKA	
151.5459.111201	24		KASA -ALT ÜST KAYIT	
151.5459.070701	25	1	KASA ALIN	MONTAJL
151.5459.111001	26	2	KASA SAG-SOL	
151.5459.080401	27		YATAK ALTI	











## Uputstvo za upotrebu:

### UPOZORENJA:

1. **UPOZORENJE!** Proizvod držati udaljen od otvorenog plamena ili drugih izvora toplote, kao što su grejna tela, šporeti...
2. **UPOZORENJE!** Ne koristiti krevetac, ili bilo koji drugi deo proizvoda ukoliko je oštećen ili ukoliko ne dostaju delovi! Koristiti isključivo delove koje je odobrio proizvođač!
3. **UPOZORENJE!** Ne ostavljati ništa unutar ili pored krevetca, što bi moglo da omogući oslonac ili da predstavlja opasnost od davljenja i gušenja, npr. Žica, kablovi, tkanine...
4. **UPOZORENJE!** Ne koristiti više od jednog dušeka u krevetcu.

### OBAVEŠTENJA:

1. Krevetac je spreman za upotrebu, samo kada je mehanizam za zaključavanje aktiviran i da se pažljivo proveri da li su u potpunosti aktivirani prekorišćenja krevetca.
2. Najniža pozicija krevetca je najbezbednija i nju treba koristiti čim je beba dovoljno stara da može sama da se ispravi-ustane.
3. Ako ostavite dete bez nadzora u krevetcu, uvek se uverite da su pokretni delovi krevetca dobro zatvoreni.
4. Debljina dušeka mora da bude takva da unutrašnja visina (površina od vrha dušeka pa do gornje ivice krevetca) bude minimalno 500 mm od najniže tačke dna krevetca.
5. Maksimalna debljina dušeka ne sme da bude veća od 120 mm
6. Širina i dužina dušeka treba da bude takva da razmak između dušeka i krevetca nije veći od 30 mm.
7. Svi montažni elementi moraju uvek biti dobro zategnuti i svi elementi se moraju redovno proveravati i dotezati po potrebi.
8. Održavati vlažnom krpom, bez korišćenja abrazivnih sredstava.

**9. OBAVEŠTENJE O SPREČAVANJU POVREDA: Kada dete postane sposobno da se samo penje uz krevetac, krevetac više nije bezbedan za upotrebu!**

**Krevetac za bebe BELIS "NOVA 5U1" proizveden u skladu sa standardom: SRPS EN 716-1:2019 716-2:2017**